

## ประกาศกระทรวงทรัพยากรธรรมชาติและสิ่งแวดล้อม

เรื่อง กำหนดมาตรฐานระดับเสียงของเรือกล

โดยที่เป็นการสมควรปรับปรุงการกำหนดมาตรฐานระดับเสียงของเรือกล ที่กำหนดไว้ โดยประกาศกระทรวงทรัพยากรธรรมชาติและสิ่งแวดล้อม เรื่อง กำหนดระดับเสียงของเรือกล ลงวันที่ ๗ พฤศจิกายน พ.ศ. ๒๕๔๘

อาศัยอำนาจตามความในมาตรา ๕๕ แห่งพระราชบัญญัติส่งเสริมและรักษาคุณภาพสิ่งแวดล้อมแห่งชาติ พ.ศ. ๒๕๓๕ อันเป็นพระราชบัญญัติที่มีบทบัญญัติบางประการเกี่ยวกับการจำกัดสิทธิ และเสรีภาพของบุคคล ซึ่งมาตรา ๒๕ ประกอบกับมาตรา ๓๓ มาตรา ๓๘ มาตรา ๔๑ และมาตรา ๔๓ ของรัฐธรรมนูญแห่งราชอาณาจักรไทย บัญญัติให้กระทำได้โดยอาศัยอำนาจตามบทบัญญัติแห่งกฎหมาย รัฐมนตรีว่าการกระทรวงทรัพยากรธรรมชาติและสิ่งแวดล้อม โดยคำแนะนำของคณะกรรมการควบคุมมลพิษ และโดยความเห็นชอบของคณะกรรมการสิ่งแวดล้อมแห่งชาติ จึงออกประกาศไว้ ดังต่อไปนี้

ข้อ ๑ ให้ยกเลิกประกาศกระทรวงทรัพยากรธรรมชาติและสิ่งแวดล้อม เรื่อง กำหนดระดับเสียงของเรือกล ลงวันที่ ๗ พฤศจิกายน พ.ศ. ๒๕๔๘

ข้อ ๒ ในประกาศนี้

“เรือกล” หมายความว่า เรือกลตามกฎหมายว่าด้วยเรือไทย

“น่านน้ำไทย” หมายความว่า น่านน้ำไทยตามกฎหมายว่าด้วยเรือไทย

ข้อ ๓ กำหนดมาตรฐานระดับเสียงของเรือกลที่ใช้ในน่านน้ำไทย ขณะที่เดินเครื่องยนต์อยู่กับที่ โดยไม่รวมเสียงแทรกสัญญาณ ต้องไม่เกิน ๑๐๐ เดซิเบลเอ

ข้อ ๔ วิธีตรวจวัดระดับเสียงของเรือกล ให้เป็นไปตามภาคผนวกท้ายประกาศนี้

ข้อ ๕ ประกาศนี้ให้ใช้บังคับตั้งแต่วันถัดจากวันประกาศในราชกิจจานุเบกษาเป็นต้นไป

ประกาศ ณ วันที่ ๔ มกราคม พ.ศ. ๒๕๕๓

สุวิทย์ คุณกิตติ

รัฐมนตรีว่าการกระทรวงทรัพยากรธรรมชาติและสิ่งแวดล้อม

## ภาคผนวก

### ท้าย

#### ประกาศกระทรวงทรัพยากรธรรมชาติและสิ่งแวดล้อม

#### เรื่อง กำหนดมาตรฐานระดับเสียงของเรือกล

##### ข้อ ๑ บทนิยาม

“ความเร็วรอบของการตรวจวัดเรือกลที่ใช้เครื่องยนต์แบบจุดระเบิดด้วยการอัด”  
หมายความว่า ความเร็วรอบที่ให้กำลังสูงสุดของเครื่องยนต์แบบจุดระเบิดด้วยการอัด

“ความเร็วรอบของการตรวจวัดเรือกลที่ใช้เครื่องยนต์แบบจุดระเบิดด้วยประกายไฟ”  
หมายความว่า ความเร็วรอบเท่ากับสามในสี่ของความเร็วนัดให้กำลังสูงสุดของเครื่องยนต์แบบจุดระเบิดด้วยประกายไฟ

“มาตรฐานระดับเสียง” หมายความว่า เครื่องวัดระดับเสียงตามมาตรฐานฉบับที่ ๖๐๕๑  
หรือ ๖๐๘๐๔ หรือ ๖๑๖๗๒ ของคณะกรรมการมาตรฐานระหว่างประเทศว่าด้วยเทคนิคไฟฟ้า ซึ่งเรียกโดยย่อว่า  
“ไอ อี ซี” (International Electrotechnical Commission, IEC) หรือเครื่องวัดระดับเสียงอื่นที่เทียบเท่า  
มาตรฐานฉบับที่ ๖๑๖๗๒

ข้อ ๒ ก่อนทำการตรวจวัดระดับเสียงของเรือกลทุกครั้งจะต้องสอบเทียบมาตรฐานระดับเสียง  
กับเครื่องกำเนิดเสียงมาตรฐาน เช่น พิสตันโฟน (Piston phone) หรืออะคูสติค คาลิเบรเตอร์ (Acoustic  
Calibrator) หรือตรวจสอบตามที่ระบุไว้ในคู่มือการใช้งานของผู้ผลิตมาตรฐานระดับเสียง และจะต้องปรับ  
มาตรฐานระดับเสียงไว้ที่วงจรถ่วงน้ำหนัก A (Weighting Network A) และที่ลักษณะความไวตอบรับเสียง  
Fast (Dynamic Characteristics Fast)

มาตรฐานความเร็วรอบของเครื่องยนต์ที่นำมาใช้ตรวจสอบมีความคลาดเคลื่อนได้ไม่เกิน  
ร้อยละสามของค่าเต็มสเกล

ข้อ ๓ การตรวจวัดระดับเสียงของเรือกล ให้กระทำตามวิธีดังต่อไปนี้

(๑) ให้ทำการตรวจวัดระดับเสียงของสภาพแวดล้อมในขณะนั้นก่อน ถ้าค่าระดับเสียง  
ของสภาพแวดล้อมที่วัดได้ในบริเวณสถานที่ตรวจวัดเกินกว่า ๙๐ เดซิเบลเอ ให้เปลี่ยนสถานที่ตรวจวัดระดับเสียง  
ของเรือกล

(๒) ก่อนทำการตรวจวัดระดับเสียงของเรือกลให้จอดเรืออยู่กับที่ เครื่องยนต์อยู่ใน  
ตำแหน่งเกียร์ว่างหรือไม่มีภาระ และเดินเครื่องยนต์มาแล้วไม่น้อยกว่า ๕ นาที หรือขณะที่เครื่องยนต์อยู่ใน  
อุณหภูมิทำงานปกติ กรณีท่อไอเสียของเรือกลอยู่สูงจากขอบตลิ่งหรือท่าเทียบเรือมากกว่า ๐.๒ เมตร  
ให้จอดเรือชิดขอบตลิ่งหรือท่าเทียบเรือ กรณีท่อไอเสียของเรือกลอยู่ต่ำกว่าขอบตลิ่งหรือท่าเทียบเรือ  
ให้จอดเรือห่างจากขอบตลิ่งหรือท่าเทียบเรืออย่างน้อย ๑ เมตร

(๓) หันไมโครโฟนของมาตรฐานระดับเสียงเข้าหาเรือกลที่ตรวจวัด ตามตำแหน่ง  
ระยะ และวิธีการดังนี้

(๓.๑) กรณีท่อไอเสียมีท่อเดียว

(ก) กรณีปลายท่อไอเสียยื่นพ้นริมนอกสุดของกราบเรือกล ให้ตั้งไมโครโฟนขนานกับผิวน้ำในระดับเดียวกันกับปลายท่อไอเสีย หันไมโครโฟนเข้าหาปลายท่อไอเสียโดยทำมุม ๔๕ องศา กับทิศทางของปลายท่อไอเสีย และห่างจากปลายท่อไอเสียเป็นระยะทาง ๐.๕ เมตร ดังภาพที่ ๑

(ข) กรณีปลายท่อไอเสียยื่นไม่พ้นริมนอกสุดของกราบเรือกล ให้ตั้งไมโครโฟนขนานกับผิวน้ำในระดับเดียวกันกับปลายท่อไอเสีย หันไมโครโฟนเข้าหาปลายท่อไอเสียโดยทำมุม ๔๕ องศา กับริมนอกสุดของกราบเรือกลด้านปลายทางออกของท่อไอเสีย และห่างจากริมนอกสุดของกราบเรือกลด้านปลายทางออกของท่อไอเสีย เป็นระยะทาง ๐.๕ เมตร ดังภาพที่ ๒

(๓.๒) กรณีท่อไอเสียมีสองท่อหรือมากกว่าซึ่งต่อจากหม้อพักใบเดียวกัน และมีระยะห่างระหว่างปลายท่อไอเสียน้อยกว่าหรือเท่ากับ ๐.๓ เมตร

(ก) กรณีปลายท่อไอเสียยื่นพ้นริมนอกสุดของกราบเรือกล ให้ดำเนินการตามข้อ ๓ (๓) (๓.๑) (ก) แต่ให้ถือทิศทางของท่อไอเสียด้านบนหรือด้านนอกของเรือกลเป็นเกณฑ์ ดังภาพที่ ๓

(ข) กรณีปลายท่อไอเสียยื่นไม่พ้นริมนอกสุดของกราบเรือกล ให้ดำเนินการตามข้อ ๓ (๓) (๓.๑) (ข) แต่ให้ถือทิศทางของท่อไอเสียด้านบนหรือด้านนอกของเรือกลเป็นเกณฑ์ ดังภาพที่ ๔

(๓.๓) กรณีท่อไอเสียมีสองท่อหรือมากกว่าซึ่งต่อจากหม้อพักใบเดียวกัน และมีระยะห่างระหว่างปลายท่อไอเสียมากกว่า ๐.๓ เมตร หรือในกรณีที่ท่อไอเสียต่อจากหม้อพักคนละใบไม่ว่าจะมีระยะห่างระหว่างปลายท่อไอเสียเท่าใด

(ก) กรณีปลายท่อไอเสียยื่นพ้นริมนอกสุดของกราบเรือกล ให้ดำเนินการตามข้อ ๓ (๓) (๓.๑) (ก) ทุกท่อ ดังภาพที่ ๕

(ข) กรณีปลายท่อไอเสียยื่นไม่พ้นริมนอกสุดของกราบเรือกล ให้ดำเนินการตามข้อ ๓ (๓) (๓.๑) (ข) ทุกท่อ ดังภาพที่ ๖

(๓.๔) กรณีท่อไอเสียอยู่ในแนวตั้ง ให้ตั้งไมโครโฟนในระดับเดียวกันกับปลายท่อไอเสีย โดยให้แกนไมโครโฟนอยู่ในแนวตั้งชี้ขึ้นข้างบน และห่าง ๐.๕ เมตร จากริมนอกสุดของกราบเรือกล ด้านที่อยู่ใกล้กับปลายท่อไอเสียมากที่สุด ดังภาพที่ ๗

(๓.๕) กรณีไม่สามารถหันไมโครโฟนตามข้อ ๓ (๓) (๓.๑) หรือ (๓.๒) หรือ (๓.๓) ได้ ให้ตั้งไมโครโฟนขนานกับผิวน้ำในระดับเดียวกันกับกราบเรือกลด้านเดียวกับท่อไอเสีย หันไมโครโฟนเข้าหากราบเรือกลตั้งฉากกับทิศทางออกของไอเสีย และห่างจากกราบเรือกลด้านเดียวกับท่อไอเสียเป็นระยะทาง ๐.๕ เมตร ดังภาพที่ ๘

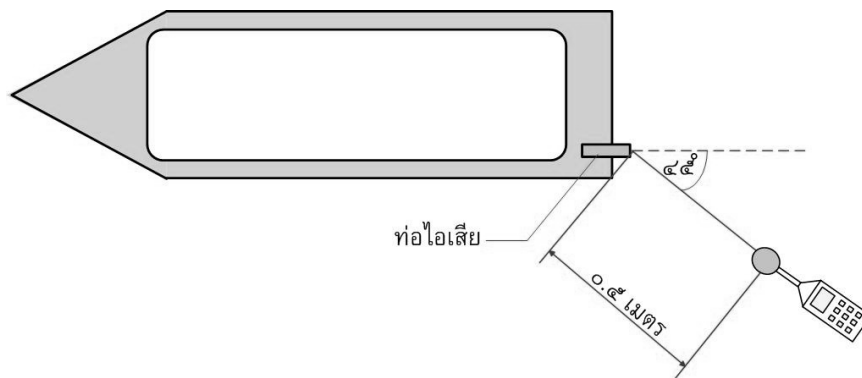
(๔) เร่งเครื่องยนต์ให้มีความเร็วรอบเท่ากับความเร็วรอบของการตรวจวัดเรือกลที่ใช้เครื่องยนต์แบบจุดระเบิดด้วยการอัด หรือความเร็วรอบของการตรวจวัดเรือกลที่ใช้เครื่องยนต์แบบจุดระเบิดด้วยประกายไฟ แล้วแต่กรณี

(๕) ให้ตรวจสอบค่าระดับเสียงสองครั้ง และให้ถือเอาค่าสูงสุดที่วัดได้เป็นค่าระดับเสียงของเรือกล

(๖) ถ้าค่าระดับเสียงของเรือกลที่ตรวจสอบทั้งสองครั้ง แตกต่างกันเกินกว่า ๒ เดซิเบลเอ ให้ตรวจวัดระดับเสียงโดยเริ่มต้นใหม่

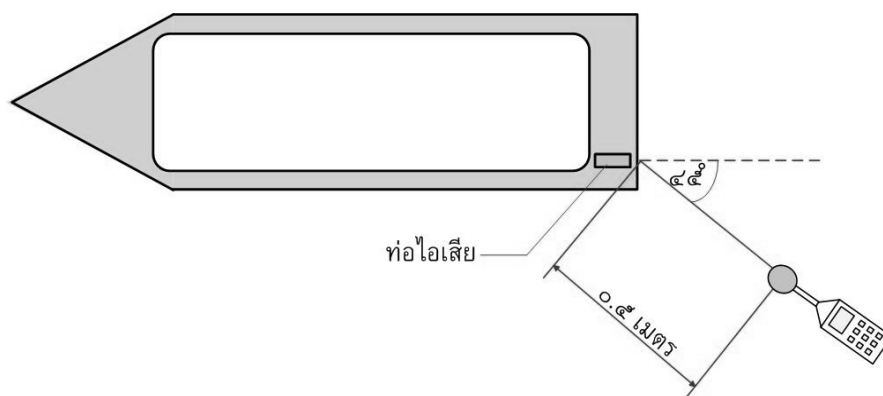
ข้อ ๔ การอ่านค่าระดับเสียงของเรือกลที่ทำการตรวจวัดจะต้องไม่มีบุคคลหรือสิ่งกีดขวาง อยู่ภายในระยะ ๐.๕ เมตร ระหว่างไมโครโฟนของมาตรฐานระดับเสียงกับปลายท่อไอเสียหรือกราบเรือกล

ภาพแสดงตำแหน่ง ระยะ และวิธีการหันไมโครโฟนของมาตรฐานระดับเสียง สำหรับตรวจวัดระดับเสียงของเรือกล ตามภาคผนวกท้ายประกาศกระทรวงทรัพยากรธรรมชาติและสิ่งแวดล้อม เรื่อง กำหนดมาตรฐานระดับเสียง ของเรือกล ตามข้อ ๓ (๓) (๓.๑) กรณีท่อไอเสียมีท่อเดียว



ภาพที่ ๑

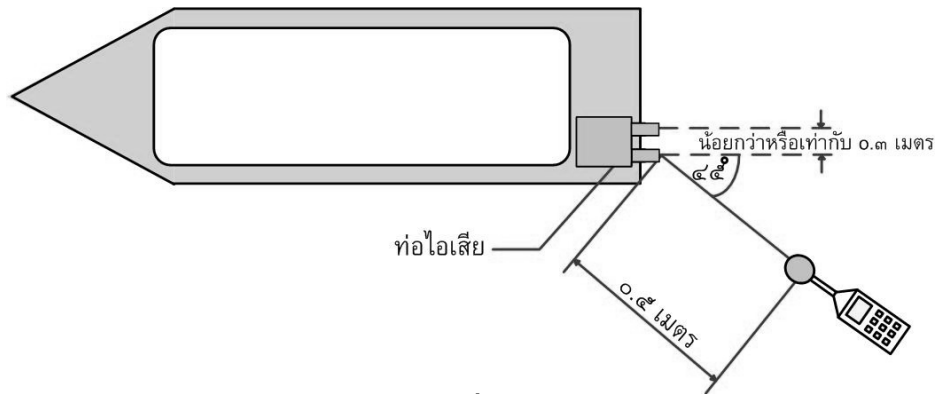
กรณีปลายท่อไอเสียยื่นพื้นริมนอกสุดของกราบเรือกล ตามข้อ ๓ (๓) (๓.๑) (ก)



ภาพที่ ๒

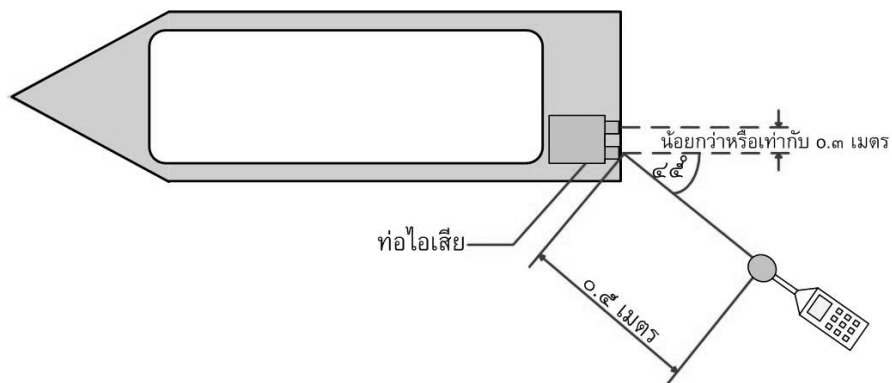
กรณีปลายท่อไอเสียยื่นไม่พื้นริมนอกสุดของกราบเรือกล ตามข้อ ๓ (๓) (๓.๑) (ข)

ภาพแสดงตำแหน่ง ระยะ และวิธีการหันไมโครโฟนของมาตรฐานระดับเสียงสำหรับตรวจวัดระดับเสียงของเรือกล ตามภาคผนวกท้ายประกาศกระทรวงทรัพยากรธรรมชาติและสิ่งแวดล้อม เรื่อง กำหนดมาตรฐานระดับเสียงของเรือกล ตามข้อ ๓ (๓) (๓.๒) กรณีท่อไอเสียมีสองท่อหรือมากกว่าซึ่งต่อจากหม้อพักใบเดียวกัน และมีระยะห่างระหว่างปลายท่อไอเสียน้อยกว่าหรือเท่ากับ ๐.๓ เมตร



ภาพที่ ๓

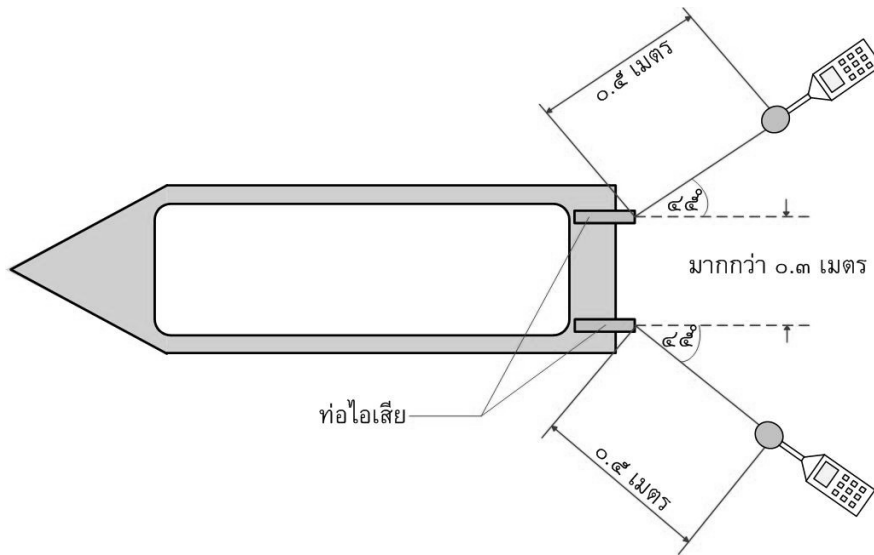
กรณีปลายท่อไอเสียยื่นพ้นริมนอกสุดของกราบเรือกล ตามข้อ ๓ (๓) (๓.๒) (ก)



ภาพที่ ๔

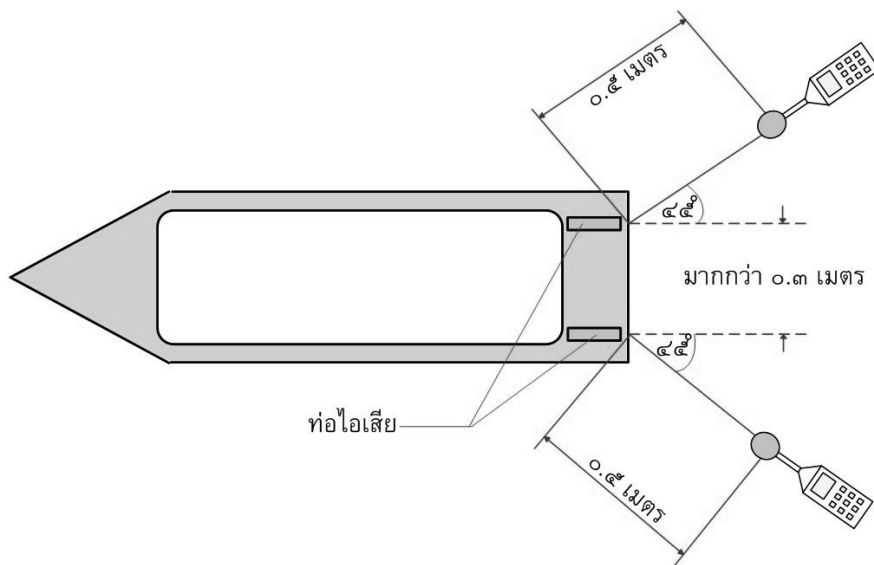
กรณีปลายท่อไอเสียยื่นไม่พ้นริมนอกสุดของกราบเรือกล ตามข้อ ๓ (๓) (๓.๒) (ข)

ภาพแสดงตำแหน่ง ระยะ และวิธีการหันไมโครโฟนของมาตรฐานระดับเสียงสำหรับตรวจสอบระดับเสียงของเรือกลตามภาคผนวกท้ายประกาศกระทรวงทรัพยากรธรรมชาติและสิ่งแวดล้อม เรื่อง กำหนดมาตรฐานระดับเสียงของเรือกล ตามข้อ ๓ (๓) (๓.๓) กรณีท่อไอเสียมีสองท่อหรือมากกว่าซึ่งต่อจากหม้อพักใบเดียวกัน และมีระยะห่างระหว่างปลายท่อไอเสียมากกว่า ๐.๓ เมตรหรือในกรณีที่ท่อไอเสียต่อจากหม้อพักคนละใบไม่ว่าจะมีระยะห่างระหว่างปลายท่อไอเสียเท่าใด



ภาพที่ ๕

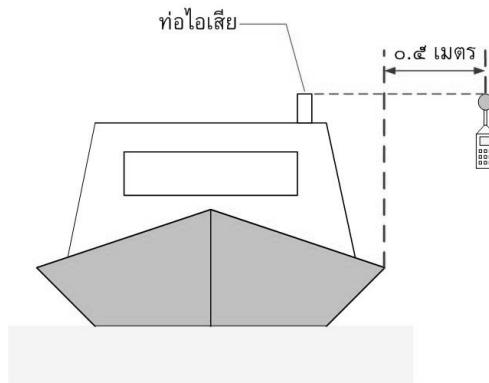
กรณีปลายท่อไอเสียยื่นพ้นริมนอกสุดของกราบเรือกล ตามข้อ ๓ (๓) (๓.๓) (ก)



ภาพที่ ๖

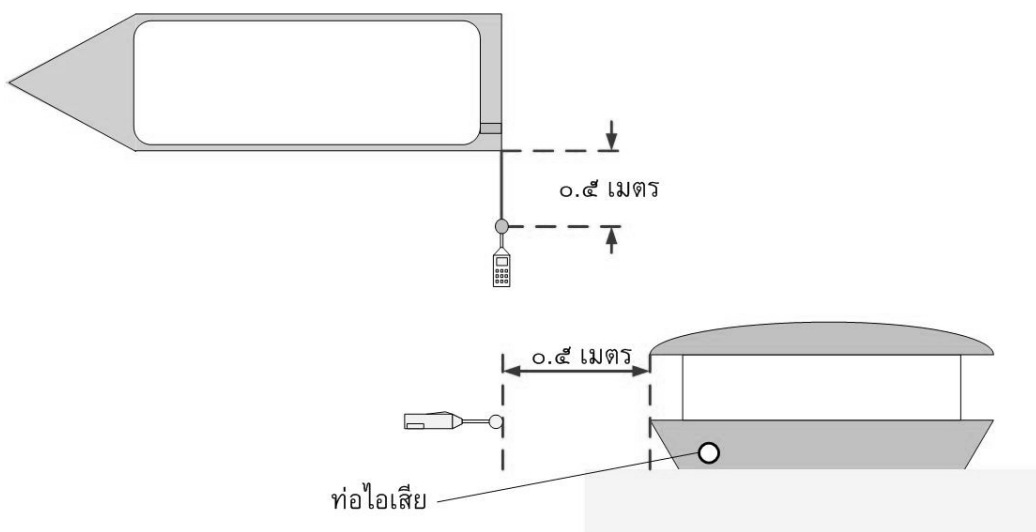
กรณีปลายท่อไอเสียยื่นไม่พ้นริมนอกสุดของกราบเรือกล ตามข้อ ๓ (๓) (๓.๓) (ข)

ภาพแสดงตำแหน่ง ระยะ และวิธีการหันไมโครโฟนของมาตรฐานระดับเสียงสำหรับตรวจวัดระดับเสียงของเรือกลตามภาคผนวกท้ายประกาศกระทรวงทรัพยากรธรรมชาติและสิ่งแวดล้อม เรื่อง กำหนดมาตรฐานระดับเสียงของเรือกล ตามข้อ ๓ (๓) (๓.๔) กรณีที่ท่อไอเสียของเรือกลอยู่ในแนวตั้ง



ภาพที่ ๗  
กรณีที่ท่อไอเสียของเรือกลอยู่ในแนวตั้ง

ภาพแสดงตำแหน่ง ระยะ และวิธีการหันไมโครโฟนของมาตรฐานระดับเสียงสำหรับตรวจสอบระดับเสียงของเรือกล ตามภาคผนวกท้ายประกาศกระทรวงทรัพยากรธรรมชาติและสิ่งแวดล้อม เรื่อง กำหนดมาตรฐานระดับเสียงของเรือกล ตามข้อ ๓ (๓) (๓.๕) กรณีที่ไม่สามารถหันไมโครโฟนตามข้อ ๓ (๓) (๓.๑) หรือ (๓.๒) หรือ (๓.๓) ได้



ภาพที่ ๘  
กรณีที่ไม่สามารถหันไมโครโฟนตามข้อ ๓ (๓) (๓.๑) หรือ (๓.๒) หรือ (๓.๓) ได้